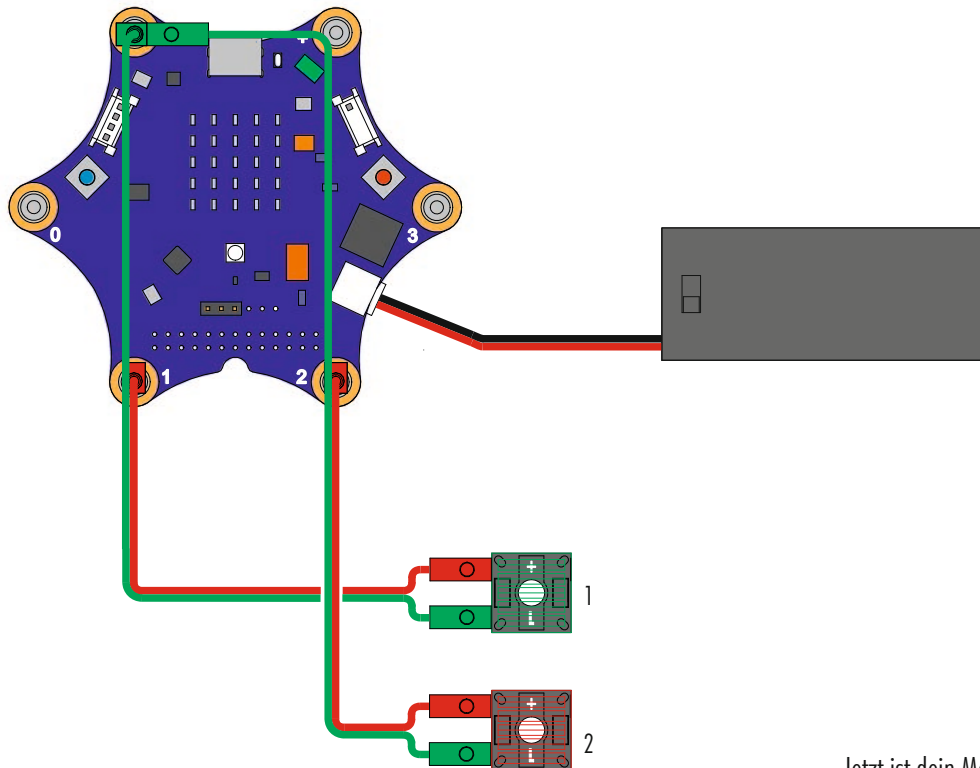


Schaltplan



Jetzt ist dein Modell bereit zum Programmieren.
Hinweise zur Programmierung findest du im Begleitheft.